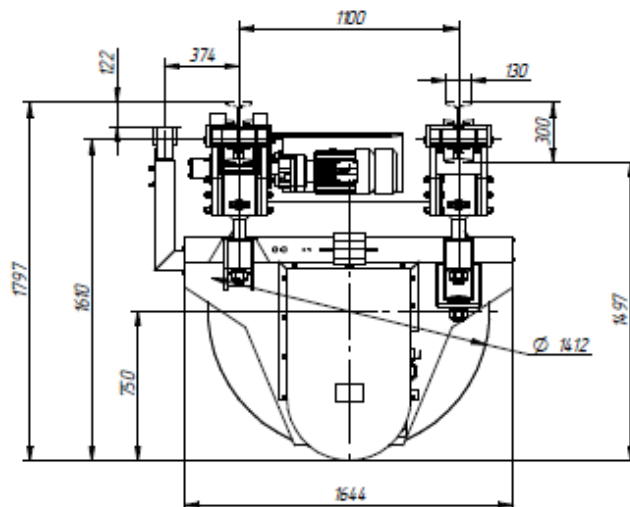
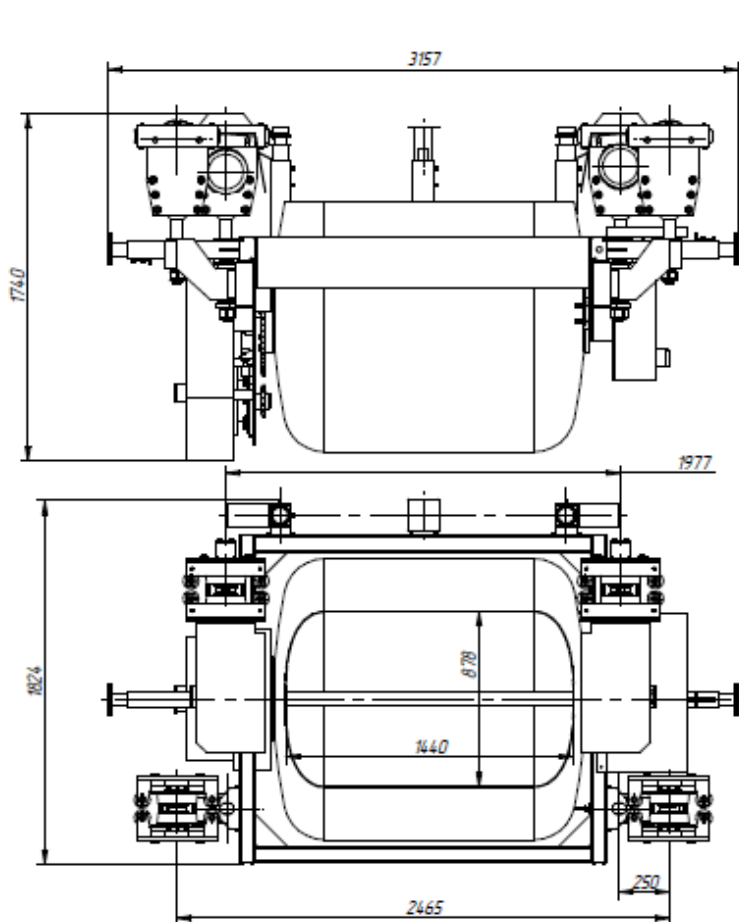


Кюбель адресной подачи бетона



Технические характеристики

- | | |
|--|-----------|
| 1. Ёмкость кюбеля, м ³ | |
| – полная | 2,1 |
| – рабочая | 1,5 |
| 2. Скорость перемещения, м/мин | 50 |
| 3. Скорость вращения кюбеля, об/мин | 4,22 |
| 4. Установленная мощность, кВт | 12 |
| 5. Род тока – переменный, трёхфазный
с частотой, Гц
напряжением, В | 50
380 |

Оборудование	Стоимость, руб. с НДС
Кюбель адресной подачи бетона 1,0 м ³ (включая шкаф управления)	1 387 500
Кюбель адресной подачи бетона 1,5 м ³ (включая шкаф управления)	1 425 000
Кюбель адресной подачи бетона 2,0 м ³ (включая шкаф управления)	1 462 500

Звоните нам по бесплатному номеру 8-800-555-21-03 или свяжитесь с Вашим менеджером, Севастьяновым Артемом

Руководитель отдела импорта оборудования
Севастьянов Артем Валерьевич
Тел.: +7 (843) 554-45-45 доб. 121
e-mail: a.sevastianov@tts-kazan.ru

Технический консультант
Данилов Денис Юрьевич
Тел.: +7 (843) 554-45-45 доб. 120
e-mail: daniloff@tts-kazan.ru